

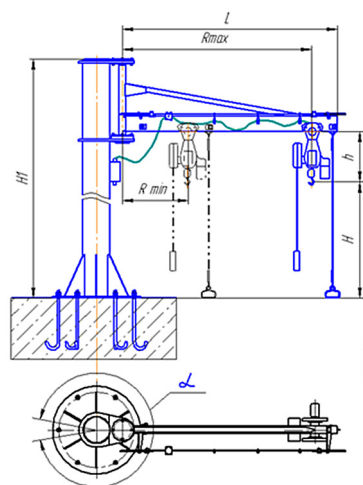
# ОПРОСНЫЙ ЛИСТ

## НА КРАН КОНСОЛЬНО-ПОВОРОТНЫЙ, г/п до 5 т

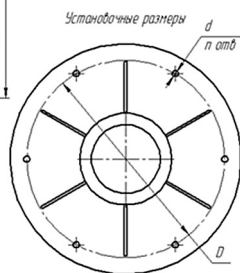
|   |   |  |                  |
|---|---|--|------------------|
| Грузоподъемность, т   |   | Вылет стрелы наибольший, $R_{max}$ , м |                  |
| Высота подъема Н, м   |   | Тормоз на перемещение                  |                  |
| Высота крана, Н1, м   |   | Радиоуправление                        |                  |
| Угол поворота стрелы $\alpha$ , °   |   | Двухскоростное передвижение крана      |                  |
| Расстояние от оси вращения до конца консоли L1 (L), м   |   | Температура окружающей среды, °C       | 0...+40          |
|   |   |  | -20...+40        |
| Климатическое исполнение  | У | Количество кранов                      |                  |
| Категория размещения (1 – на улице; 2 – под навесом; 3 – в помещении; 4 – в отапливаемом помещении) |   | Исполнение:                            | Общепромышленное |
|   |   |  | Пожарозащищенное |
|   |   |  | Взрывозащищенное |

Дополнительно:

### ВЫБОР КОНСТРУКЦИИ

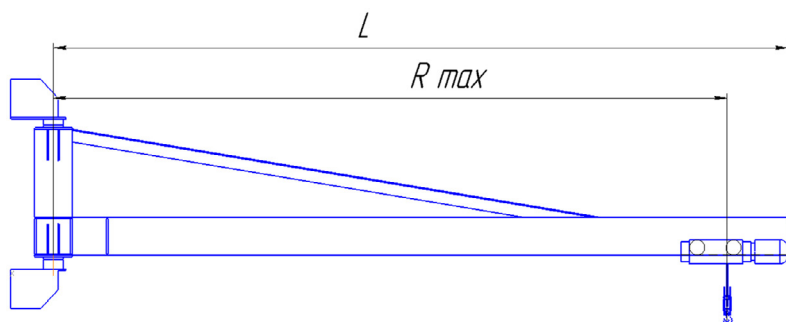
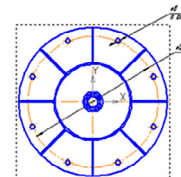
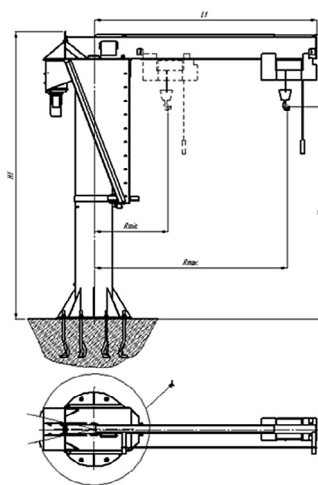


Консольный ручной кран



Установочные размеры

Консольный стационарный кран



Стрела консольно-поворотного крана

\* рисунок не определяет конструкцию крана  
 \*\* рабочее напряжение трехфазного тока 380 В

### СВЕДЕНИЯ О ЗАКАЗЧИКЕ

|   |  |
|---|--|
| Наименование предприятия, адрес, телефон с кодом города |  |
| Ф. И. О., должность                                     |  |